

Lista de precios 2008 EUR
Listino prezzi 2008 EUR
Price list 2008 EUR

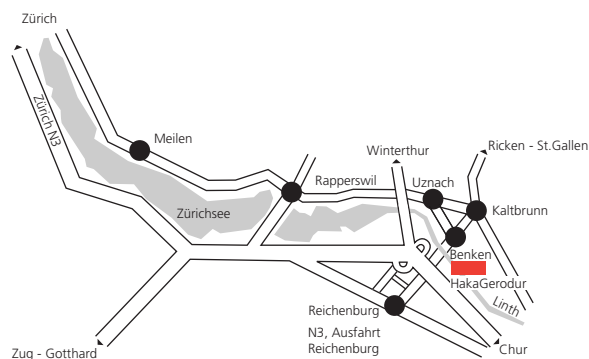
PE 100 Pession
SDR 11/PN16

Sistemas de sondas geotérmicas
Tubos de conexión

GERO^{therm}[®]

Sistemi di sonde geotermiche
Tubi di raccordo

Geothermal probe systems
Connection pipe



Dove trovarci
Dónde nos encuentra
How To Find Us

HakaGerodur AG
 Giessenstrasse 3
 Postfach
 CH-8717 Benken
 Telefon +41 (0)55 293 25 25
 Fax +41 (0)55 293 25 99
 sekretariat@hakagerodur.ch
 www.hakagerodur.ch

Quando contattarci

lunedì-giovedì:
 ore 7.15–12.00 | 13.00–17.15
 venerdì:
 ore 7.15–12.00 | 13.00–17.00

Come ordinare fuori degli orari d'ufficio

Fax +41 (0)55 293 25 99
 e-mail: sekretariat@hakagerodur.ch

Nostre condizioni di vendita

Fornitura: secondo le nostre condizioni generali di vendita

Termine di consegna: da magazzino o a breve termine, salvo il venduto

Prezzi: lordi, escl. IVA e imballo

Sconti: a richiesta

Con riserva di modifiche di prezzo, prodotto ed assortimento

Trovate le nostre condizioni generali di vendita al sito:
www.hakagerodur.ch/agbd.pdf

Cuándo

Lunes-jueves de
 7.15–12.00 | 13.00–17.15 h
 viernes de
 7.15–12.00 | 13.00–17.00 h

Cómo efectuar los pedidos fuera del horario de atención

Fax +41 (0)55 293 25 99
 E-Mail: sekretariat@hakagerodur.ch

Nuestras condiciones de venta

Entrega: según nuestras condiciones generales de venta

Plazo de entrega: disponible en almacén o breve plazo de pedido, salvo venta.

Precio bruto, IVA y embalaje no incluidos

Descuentos: a petición

Bajo reserva de modificación de precio, producto y surtido

Hallará nuestras condiciones de venta en:
www.hakagerodur.ch/agbf.pdf

When you can contact us

Monday-Thursday:
 7.15am–12 noon | 1pm–5.15pm
 Friday:
 7.15am–12 noon | 1pm–5pm

How to place an order outside office hours:

Fax +41 (0)55 293 25 99
 E-Mail: sekretariat@hakagerodur.ch

Our Terms and Conditions

Delivery: in accordance with our General Terms and Conditions of Sale

Delivery time: ex-stock, or available in the short term, subject to sale

Prices: gross, excluding VAT and packing

Discount: quote provided upon request

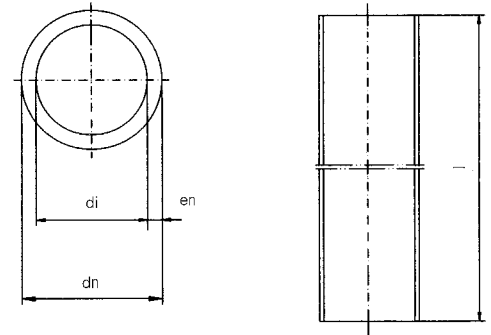
We reserve the right to vary the price, the product and the range

The General Terms and Conditions of Sale can be reviewed on:
www.hakagerodur.ch/agbe.pdf

Tubos con extremos lisos, negros – barras

Tubi ad estremità lisce, neri – barre

Pipes, plain ends, black – bars



N° art. N. Articolo Article No.	NPK	dn mm	en mm	di mm	l m	Peso Peso Weight kg/m	Precio Prezzo Price EUR/m
PN 16/S 5/SDR 11							
04.9176		20	2.0	16.0	5.0	0.118	0.50
04.9177		20	2.0	16.0	10.0	0.118	0.50
04.9178		25	2.3	20.4	5.0	0.173	0.65
04.9179		25	2.3	20.4	10.0	0.173	0.65
04.9140	415 212	32	2.9	26.2	5.0	0.274	0.95
04.9141	415 212	32	2.9	26.2	10.0	0.274	0.95
04.9142	415 213	40	3.7	32.6	5.0	0.434	1.50
04.9143	415 213	40	3.7	32.6	10.0	0.434	1.50
04.9144	415 214	50	4.6	40.8	5.0	0.672	2.15
04.9145	415 214	50	4.6	40.8	10.0	0.672	2.15
04.9146	415 215	63	5.8	51.4	5.0	1.062	3.30
04.9147	415 215	63	5.8	51.4	10.0	1.062	3.30
04.9148	415 216	75	6.8	61.4	5.0	1.481	4.60
04.9149	415 216	75	6.8	61.4	10.0	1.481	4.60
04.9150	415 217	90	8.2	73.6	5.0	2.143	6.60
04.9151	415 217	90	8.2	73.6	10.0	2.143	6.60
04.9152	415 218	110	10.0	90.0	5.0	3.176	9.70
04.9153	415 218	110	10.0	90.0	10.0	3.176	9.70
04.9154	415 219	125	11.4	102.2	5.0	4.118	12.65
04.9155	415 219	125	11.4	102.2	10.0	4.118	12.65
04.9174		140	12.7	114.6	5.0	5.131	15.60
04.9175		140	12.7	114.6	10.0	5.131	15.60
04.9156	415 222	160	14.6	130.8	5.0	6.732	20.30
04.9157	415 222	160	14.6	130.8	10.0	6.732	20.30
04.9158	415 223	180	16.4	147.2	5.0	8.507	25.85
04.9159	415 223	180	16.4	147.2	10.0	8.507	25.85

Forma de entrega:

Protección de los dos extremos de los tubos: con capuchón o tapón.

Marca: blanca

Normas y directivas:

SVGW/TPG-TPW 101, EN 12201, 1555
 VSM 18341, SN 218345/1

Forma fornita:

Protezione delle due estremità del tubo: con cappucci o con tappi.

Marcatura: bianca

Norme e direttive:

SVGW/TPG-TPW 101, EN 12201, 1555
 VSM 18341, SN 218345/1

Delivery form:

Protected at both ends by caps or by plugs.

Marking: white

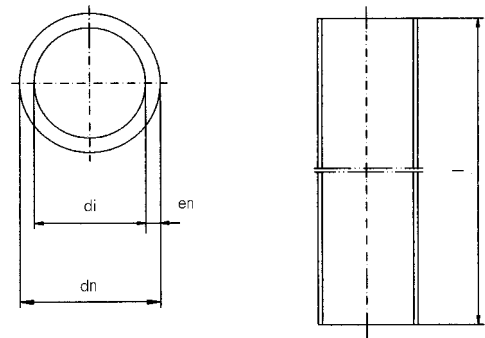
Industrial standards and guidelines:

SVGW/TPG-TPW 101, EN 12201, 1555
 VSM 18341, SN 218345/1

Tubos con extremos lisos, negros – barras

Tubi ad estremità lisce, neri – barre

Pipes, plain ends, black – bars



N° art. N. Articolo Article No.	NPK	dn mm	en mm	di mm	l m	Peso Peso Weight kg/m	Precio Prezzo Price EUR/m
PN 16/S 5/SDR 11							
04.9160	415 224	200	18.2	163.6	5.0	10.488	32.10
04.9161	415 224	200	18.2	163.6	10.0	10.488	32.10
04.9162	415 225	225	20.5	184.0	5.0	13.271	40.85
04.9163	415 225	225	20.5	184.0	10.0	13.271	40.85
04.9164	415 226	250	22.7	204.6	5.0	16.320	50.50
04.9165	415 226	250	22.7	204.6	10.0	16.320	50.50
04.9166	415 227	280	25.4	229.2	5.0	20.455	63.50
04.9167	415 227	280	25.4	229.2	10.0	20.455	63.50
04.9168	415 228	315	28.6	257.8	5.0	25.888	80.60
04.9169	415 228	315	28.6	257.8	10.0	25.888	80.60
04.9170		355	32.3	290.4	5.0	32.856	102.45
04.9171		355	32.3	290.4	10.0	32.856	102.45
04.9172		400	36.4	327.2	5.0	41.808	130.65
04.9173		400	36.4	327.2	10.0	41.808	130.65

Forma de entrega:

Protección de los dos extremos de los tubos: con capuchón o tapón.

Marca: blanca

Normas y directivas:

SVGW/TPG-TPW 101, EN 12201, 1555
 VSM 18341, SN 218345/1

Forma fornita:

Protezione delle due estremità del tubo: con cappucci o con tappi.

Marchatura: bianca

Norme e direttive:

SVGW/TPG-TPW 101, EN 12201, 1555
 VSM 18341, SN 218345/1

Delivery form:

Protected at both ends by caps or by plugs.

Marking: white

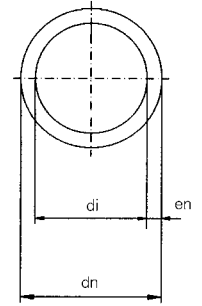
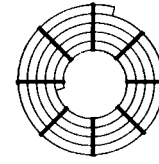
Industrial standards and guidelines:

SVGW/TPG-TPW 101, EN 12201, 1555
 VSM 18341, SN 218345/1

Tubos con extremos lisos, negros – coronas

Tubi ad estremità lisce, neri – rotoli

Pipes plain ends, black – coils



N° art. N. Articolo Article No.	dn mm	en mm	di mm	Longitud coronas Lunghezza rotolo Length of coil m	Peso Peso Weight kg/m			Precio Prezzo Price EUR/m
PN 16/S 5/SDR 11								
06.0128	20-1/2"	2.0	16.0	50	0.117			0.50
06.0103	20-1/2"	2.0	16.0	100	0.117			0.50
06.0129	25-3/4"	2.3	20.4	50	0.172			0.65
06.0106	25-3/4"	2.3	20.4	100	0.172			0.65
06.0107	25-3/4"	2.3	20.4	200	0.172			0.65
06.0109	32-1"	2.9	26.2	50	0.273			0.95
06.0110	32-1"	2.9	26.2	100	0.273			0.95
06.0110 I	32-1"	2.9	26.2	150	0.273			0.95
06.0111	32-1"	2.9	26.2	200	0.273			0.95
06.0112	40-1 1/4"	3.7	32.6	50	0.432			1.50
06.0113	40-1 1/4"	3.7	32.6	100	0.432			1.50
06.0113 I	40-1 1/4"	3.7	32.6	150	0.432			1.50
06.0114	40-1 1/4"	3.7	32.6	200	0.432			1.50
06.0115	50-1 1/2"	4.6	40.8	50	0.669			2.15
06.0116	50-1 1/2"	4.6	40.8	100	0.669			2.15

Longitudes especiales a petición

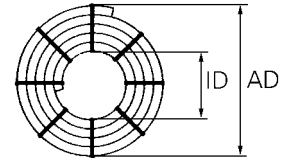
Lunghezze speciali dei rotoli su richiesta

Special length coils on demande

Dimensiones de las coronas

Dimensioni dei rotoli

Dimensions of coils



dn mm	ID mm	AD mm	Anchura Larghezza Width mm	Longitud coronas Lunghezza rotolo Length of coil m	por paleta per pallet per palett m	Coronas por paleta Rotoli per pallet Coils per palett
20-½"	600	740	140	50	500	10
	600	840	140	100	1000	10
25-¾"	600	780	180	50	500	10
	630	930	166	100	1000	10
	600	1000	242	200	2000	10
32-1"	720	950	178	50	500	10
	730	1080	211	100	1000	10
	650	1150	211	150	1650	11
	680	1250	243	200	2000	10
40-1¼"	900	1200	182	50	500	10
	650	1200	222	100	1000	10
	650	1200	303	150	1200	8
	890	1500	303	200	1000	5
50-1½"	700	1100	277	50	250	5
	700	1200	400	100	600	6



Gossau



HakaGerodur AG

Mooswiesstrasse 67
Postfach
CH-9200 Gossau SG
Telefon +41 (0)71 388 94 94
Fax +41 (0)71 388 94 80
sekretariat@hakagerodur.ch
www.hakagerodur.ch

Benken



HakaGerodur AG

Giessenstrasse 3
Postfach
CH-8717 Benken SG
Telefon +41 (0)55 293 25 25
Fax +41 (0)55 293 25 99
sekretariat@hakagerodur.ch
www.hakagerodur.ch

Neustadt in Sachsen



GERODUR MPM

Kunststoffverarbeitung GmbH & Co. KG
Andreas-Schubert-Strasse 6
D-01844 Neustadt in Sachsen
Telefon +49 (03596) 58 33-0
Fax +49 (03596) 60 24 04
info@gerodur.de
www.gerodur.de

Gamma di vendita completa

Divisione Riscaldamento + Attrezzature sanitarie,

Gossau/Neustadt

- Tubi di riscaldamento a pavimento in PE-RT, PB e PE-X
- Tubi compositi multistrato in materia plastica/metallo
- Tubi di sanitari
- Tubi speciali, p.es. per raffreddamento a soffitto e condotte per prodotti petroliferi

Divisione Sistemi di tubazioni,

Benken/Neustadt

- Tubi a pressione in PE per gas/acqua/acque di scarico
- Tubi GEROfit® con guaina protettiva
- Tubazioni fognarie e di drenaggio
- Tubi di protezione per cavi
- Tubi di scarico delle acque domestiche
- Tubi per applicazioni industriali (trasporto di fluidi/gas)
- Parti in materiale sintetico confezionate

Divisione Sonde geotermiche, Benken

- Sistemi di tubazioni per lo sfruttamento dell'energia geotermica in prossimità della superficie, per climatizzazione (refrigerazione e riscaldamento) di stabili
- Ampia gamma di accessori

Divisione Produzione Profilati, Gossau

- Profilati in materie plastiche poliolefiniche/tecniche per industria meccanica, ingegneria ambientale, illuminazione, edilizia, mobilifici e quant'altro
- Produzione (CAD) con attrezzatura propria

Divisione Tecnologie Mediche (Gossau)

- Pipette sierologiche in polistirolo in diverse misure per utilizzo in laboratorio. Applicazione nella ricerca, nell'industria farmaceutica, nelle tecnologie mediche, nella cosmetica e nell'industria alimentare.

Programa completo de venta

Departamento de Calefacción e Instalaciones sanitarias,

Gossau/Neustadt

- Tubos para calefacción del suelo de PE-RT, PB y PE-X
- Tubos de material compuesto multicapas de plástico/metal
- Tubos sanitarios
- Tubos especiales, por ej. para refrigerar techos o tuberías de aceite

Departamento de Sistema de tubos,

Benken/Neustadt

- Tubos de presión PE para gas/agua/aguas residuales
- Tubos GEROfit® con camisa protectora
- Tubos de canalización y drenaje
- Tubos para protección de cables
- Tubos de evacuación de aguas domésticas
- Tubos para aplicaciones industriales (transporte de fluidos/gas)
- Piezas sintéticas confeccionadas

Departamento de Sondas geotérmicas, Benken

- Sistemas de tubos para el uso de la energía geotérmica cercana a la superficie, para climatización (refrigeración y calefacción) de edificios
- Gama completa de accesorios

Departamento de Perfiles, Gossau

- Perfiles de material plástico poliolefinas/tecnicos para la industria de máquina, técnica medioambiental, iluminación, construcción, industria de muebles, etc.
- Oficina técnica propia (CAD) con taller de herramientas

Departamento de Tecnología médica, Gossau

- Pipetas serológicas de poliestireno extrusado, de varias dimensiones para el laboratorio. Aplicaciones en áreas de investigación, industria farmacéutica, médica, alimentaria y cosmética e nell'industria alimentare.

Overall Sales Program

Heating and Sanitary Equipment Division, Gossau/Neustadt

- Underfloor heating pipes made of PE-RT, PB and PE-X
- Multilayer laminated tubes made of plastic/metal
- Sanitary piping
- Special piping, e.g. for ceiling cooling systems and oil product supply lines

Pipe Systems Division, Benken/Neustadt

- PE pressure pipes for gas/water supply/waste water
- GEROfit® pipe with protective jacket
- Sewage and seepage pipes
- Cable ducts
- Domestic drainage pipes
- Pipes for industrial applications (to transport liquids/gases)
- Ready-made plastic parts

Geothermal Probes Division, Benken

- Pipework systems to exploit the geothermal energy near the surface of the earth for air-conditioning in buildings (cooling and heating)
- Comprehensive range of accessories

Product division profiled sections, Gossau

- Profiled sections made of polyolefins/technical plastics, e.g. for machine building, environmental technology, lighting, construction, furniture.
- Own construction (CAD) with toolmaking

Medical Technology Division, Gossau

- Serological pipettes extruded in polystyrene in variable sizes for the use in laboratories. Applications in the research, pharma-, medical-, cosmetics- and food industries.

